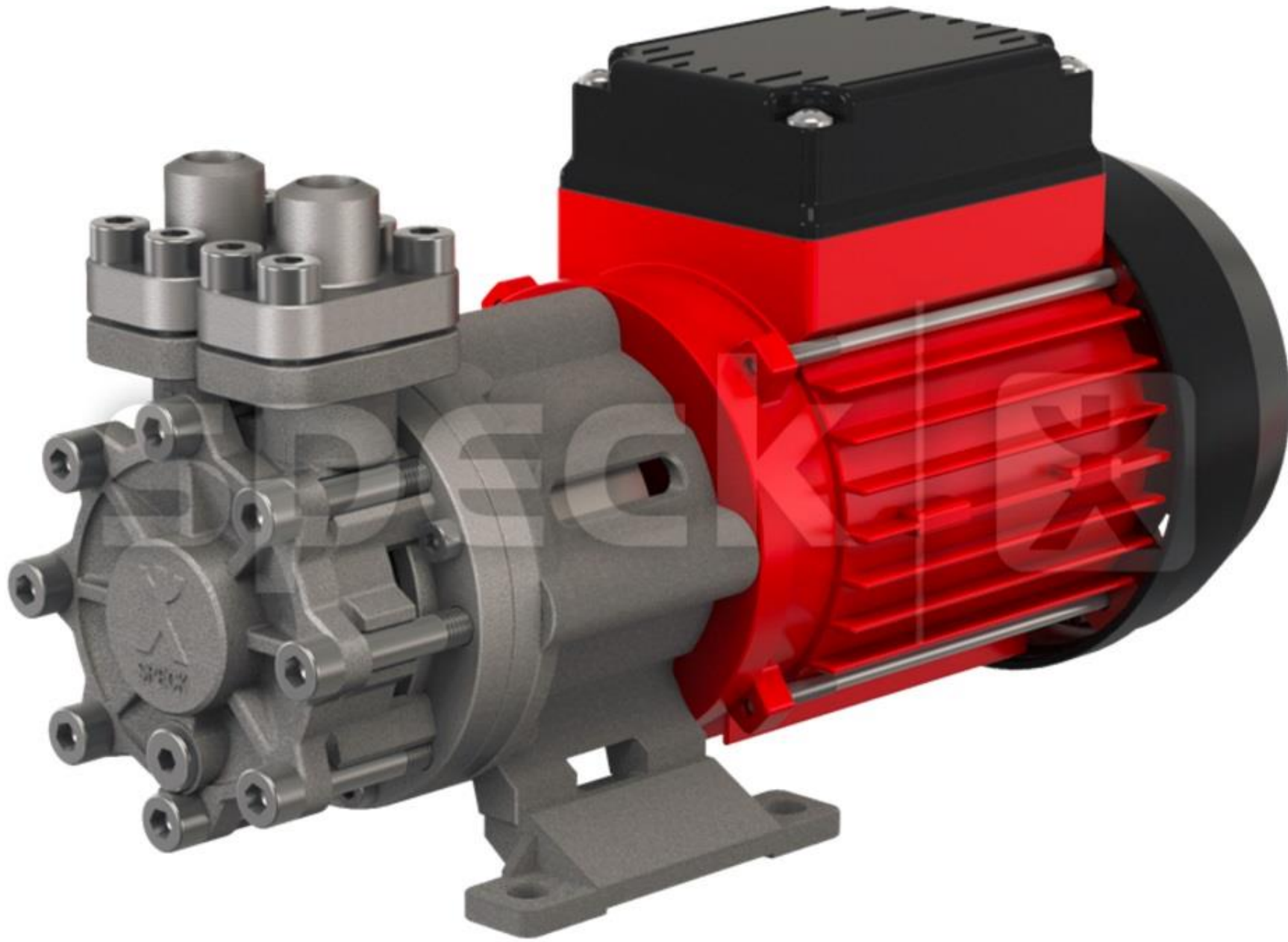


高温水ポンプ NPY-2251-MK-HT (220°C対応)

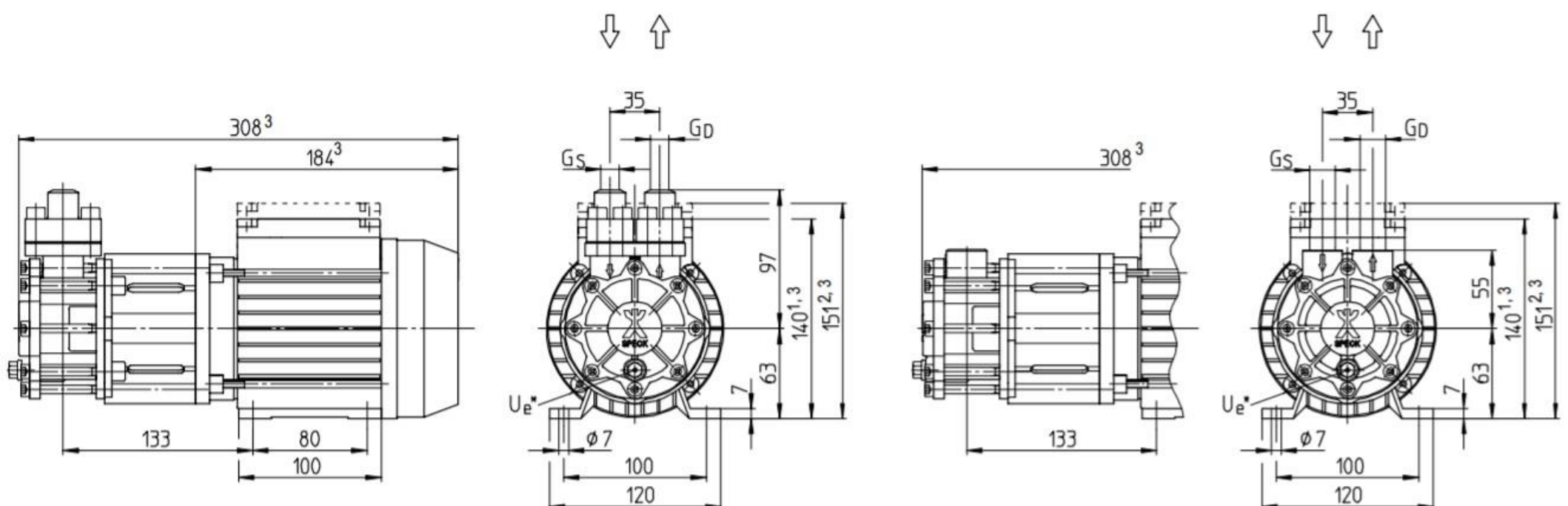


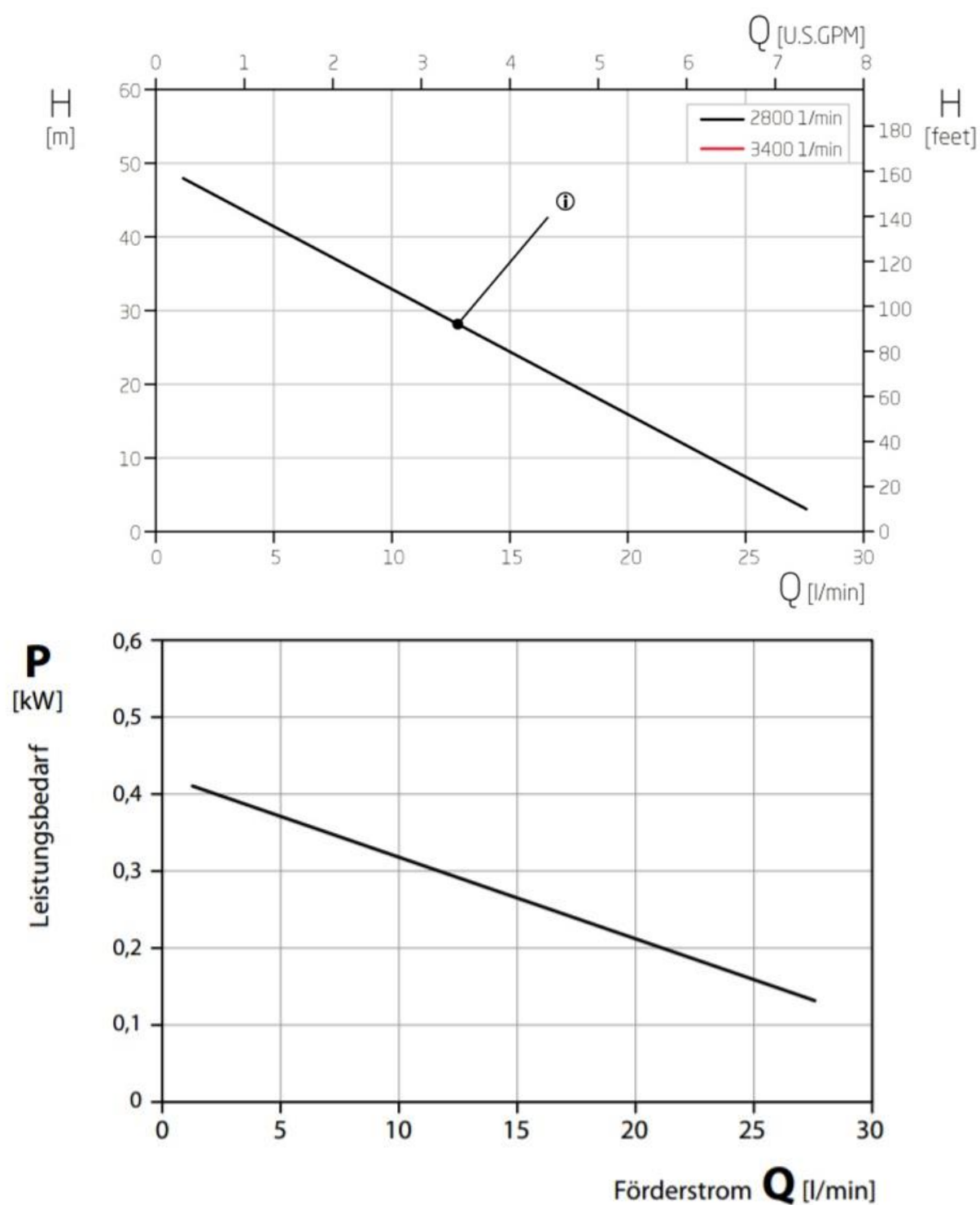
- ・従来の使用最高温度(180°C)が220°Cまで使用可能
- ・マグネットカップリング、シールレスのため液漏れ無し、メンテナンスフリー
- ・コンパクト設計で、高圧運転可能
- ・高比重媒体対応可能
- ・揮発性液体も対応可能
- ・マイナス温度領域から高温領域まで対応可能

(主な用途)

- ・金型温度調節機
- ・冷却装置、冷却システム・プロセス

<< 参考外形図 >>





(H T 180°Cシリーズからの違い)

- ・超純水にも対応
- ・シャフトが太く、材質もSic(炭化ケイ素) 製で強度UP

(基本仕様)

- ・最大流量 30 (L/min)
- ・最大揚程 50 (m)
- ・0.5kw/0.55kw 三相 Size63
- ・ケーシング：1.4581 (SCS22 相当)
- ・接続口 (吸引・吐出) G・PT・Rc 1/2" or SAE 1/2"
- ・マグネットカップリング
- ・サイズ (LWH) 308 x 120 x 151~160

(使用温度)

- ・水 220°C(max)